

**Accessorios**  
**Douchette monotrou avec robinet mélangeur**

REPÈRE # \_\_\_\_\_

MODELE # \_\_\_\_\_

NOM # \_\_\_\_\_

SIS # \_\_\_\_\_

AIA # \_\_\_\_\_

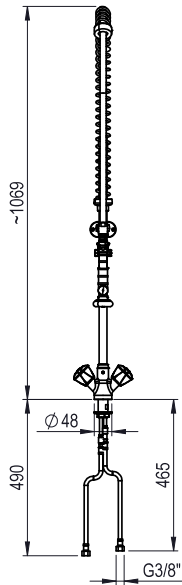


855385 (DSPIHST1)

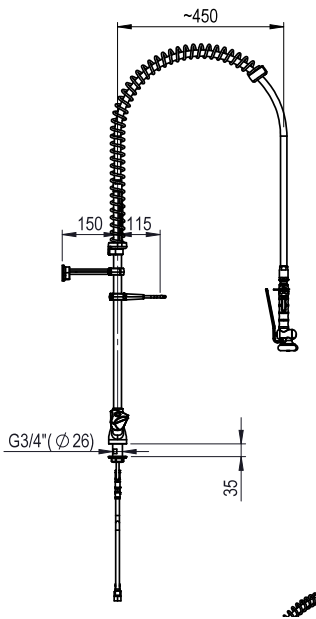
Douchette monotrou avec flexible et robinet mélangeur pour mixer la température.

APPROBATION: \_\_\_\_\_

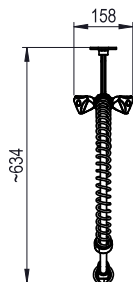
Avant



Côté



Dessus



**Informations générales**

|   |         |
|---|---------|
| Largeur extérieure<br>855385 (DSP1HST1) | 158 mm  |
| Profondeur extérieure                   | 634 mm  |
| Hauteur extérieure                      | 1069 mm |
| Poids net :                             | 4.25 kg |